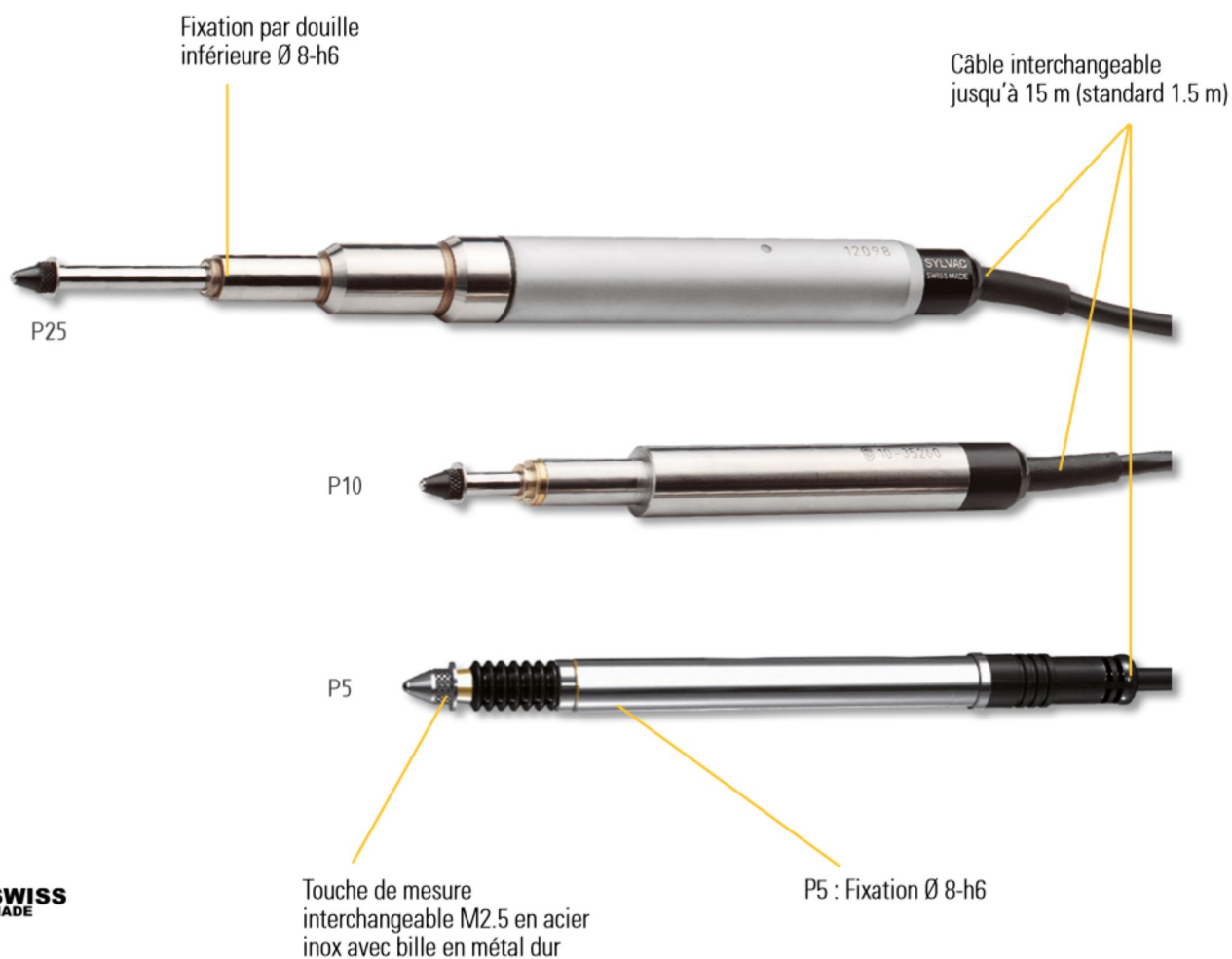




# Palpeurs de mesure capacitifs

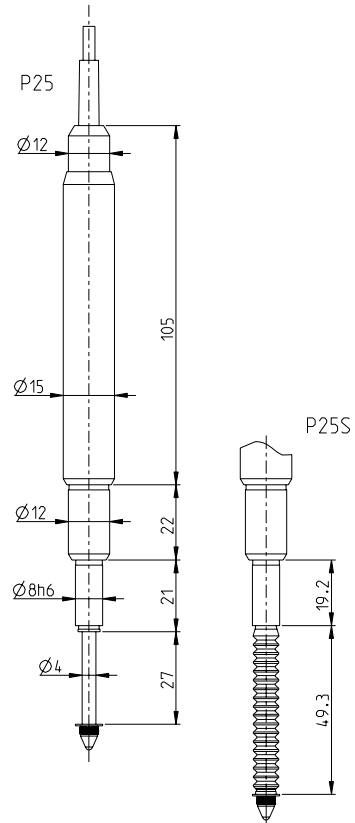
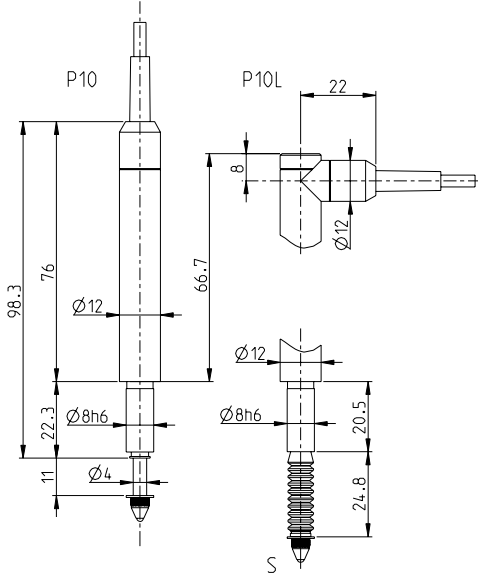
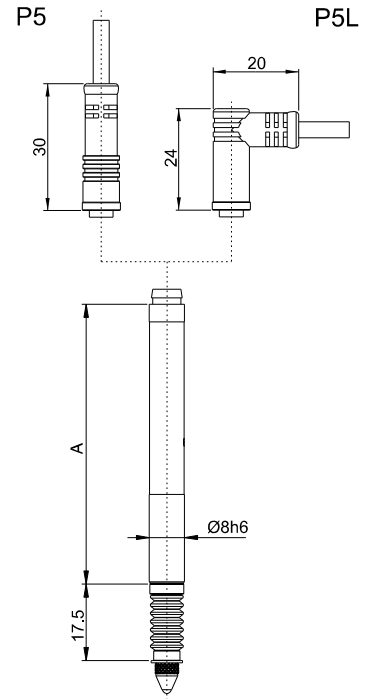
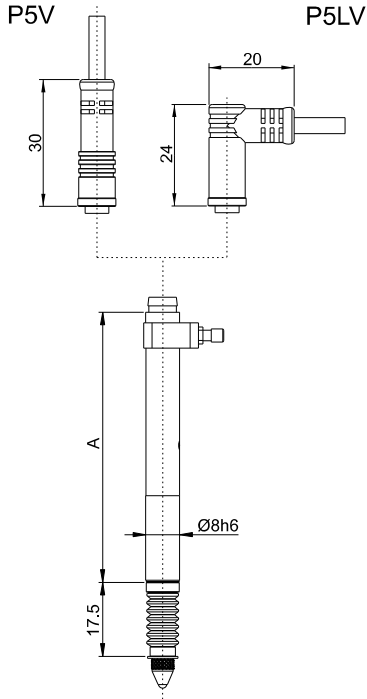
## DESCRIPTION

- Palpeurs de mesure capacitifs
- Système de mesure garantissant une grande précision sur toute l'étendue de mesure
- Guidage à palier lisse garantissant au minimum 10 millions de cycles lorsque le palpeur n'est pas soumis à une force latérale. Ne conviennent pas aux applications à forte sollicitation.
- Disponibles en 2 versions :
  - Poussée par ressort
  - Poussée par ressort avec relevage vacuum intégré (version V)
- Etendue de mesure 5, 10 et 25 mm
- Résolution jusqu'à 0.0001 mm (0.1  $\mu\text{m}$ )
- Force de mesure à choix, faible, standard ou forte
- Diamètre de fixation 8 h6
- Sortie du câble droit ou à 90° (version L)
- Câble en PUR interchangeable longueur 1.5 m.
- Protection IP54 avec soufflet en Viton® (version S)



# Palpeurs de mesure capacitifs

## DESSINS D'ENCOMBREMENT



### P5/P5L - P5V/P5LV

Guidage de l'axe	Côte A
Palier lisse	72
Palier à bille	64



# Palpeurs de mesure capacitifs

## DONNÉES TECHNIQUES

		P5	P10	P25
Course	mm	5	10	25
Pré-course	mm	0.7	0.5	0.8
Erreur max. <sup>1)</sup>	µm	1	1	1.2
Répétabilité	µm	0.2	0.2	0.2
Masse en mvt	g	3.7	4.1	9.6

<sup>1)</sup> Avec unité étalon . Voir également les données techniques des ensembles palpeur/unité d'affichage

## FORCE DE MESURE

		P5	P5B	P10	P10S	P25	P25S
Standard	N	0.50-0.90	0.50-0.90	0.60-0.80	0.70-1.25	0.60-1.00	0.65-1.4
Minimum	N	0.20-0.25*	0.25-0.50	< 0.10	---	< 0.15	---
Faible	N	0.30-0.65	0.30-0.65	0.20-0.25	---	0.20-0.30	---
Forte	N	0.80-1.40	---	0.70-1.50	---	0.70-1.60	---

Les valeurs s'entendent à  $\pm 20\%$ , palpeur en position verticale, tige de mesure sortante.

\* sans soufflet

## LISTE DES RÉFÉRENCES

H	P5				P10				P25			
	P5	900-1001	P5BV	900-1005	P10	900-1010	P10L LF	900-1014.91	P25	900-1025	P25S	900-1027
P5BL	900-1002	P5L	900-1006	P10 LF	900-1010.91							
P5V	900-1003	P5BVL	900-1007	P10S	900-1012	P10LS	900-1016					
P5B	900-1004	P5LV	900-1008	P10L	900-1014							

B = palier à billes / V = Relevage Vacuum / L = câble 90° / LF = force faible / S = avec soufflet

## INSTRUMENT DE BASE

- Palpeur selon données techniques
- Certificat d'étalonnage
- Câble 1.5 m
- Touche de mesure en acier inox avec bille Métal Dur Ø 2 mm (905-2204)



# Palpeurs de mesure capacitifs

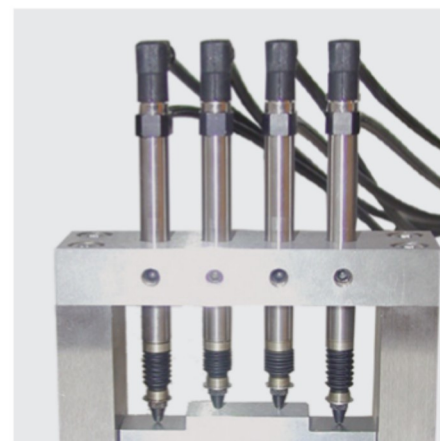
## APPLICATIONS



P5 connectés à des interfaces D302, couplés à une unité D300S pour la mesure de diamètres extérieurs, concentricité et circularité



P5 connectés à une unité D50S mesurant le diamètre extérieur d'un axe



Combinaison de palpeur pour la mesure de différentes hauteurs



Palpeurs capacitifs connectés à une D70S.



Palpeurs capacitifs connectés à une D200S



Palpeurs capacitifs sur posage